

fischer metrikus dübel M-S

Metrikus menetű csavarokhoz és menetes szárakhoz.



Alkalmazhatóság

Építőanyagok fajtája:

Mindenfajta beton és falazóanyagok, gázbeton, gipszelemek, építőalapok stb.

Rögzíthető tárgyak:

Támasztókarok, kézi korlátok, rácsok, acélszerkezetek, gépek, csövek, távolságban szerelt szerkezetek stb.

Leírás

Univerzális dübel közvetlen és távolságtartó szereléshez. Hasonló tulajdonságokkal rendelkezik, mint az S-dübel. Belső geometriája metrikus csavarokra van kialakítva. A megkülönböztetés végett a dübel színe nem szürke, hanem világosbarna (beige). Konstrukciója korlátozás nélküli becsavarást tesz lehetővé. A maximális teherbírás eléréséhez a csavarnak legalább egy csavarátmérővel túl kell nyúlnia a dübel végén.

Szerelési tanács: a könnyű becsavarás érdekében ügyeljünk arra, hogy a csavar vagy menetes szár vége jól leélezett legyen.



A csavarhosszúság meghatározása szoros beépítésnél:

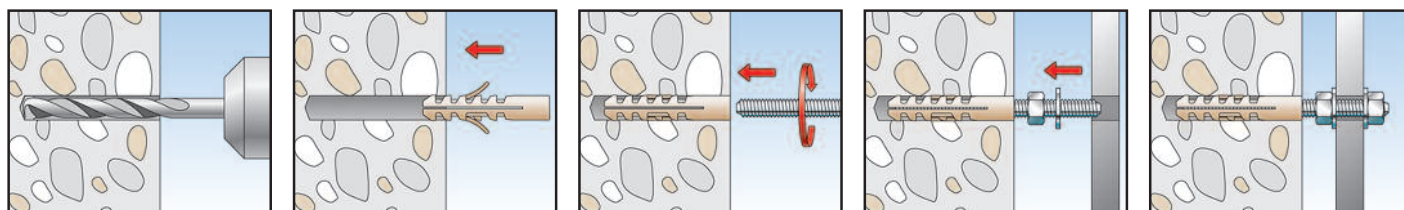
- 1 x d (d=csavarátmérő)
- + dübelhosszúság (lásd. táblázat)
- + vakolat és/vagy szigetelés vastagság
- + szerelendő tárgy vastagsága

= legkisebb csavarhosszúság

Műszaki adatok

Típus	Kódszám	d ₀ Fűrő Ø mm	t Legkisebb furatmélység mm	h _v =l Legkisebb rögzítési mélység = dübel hosszúság mm	Metrikus menet mérete	Egység- csomag (db)
M 6 S	50152	8	55	40	M6	100
M 8 S	50153	10	70	50	M8	50
M 10 S	50154	14	90	70	M10	20
M 12 S	50155	16	100	80	M12	10

Szerelés

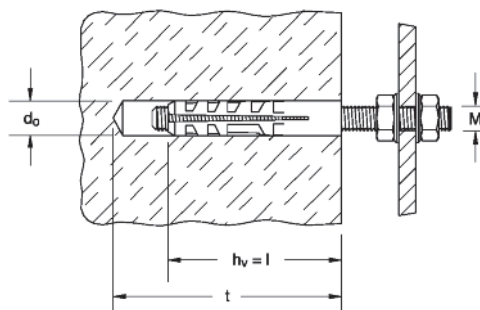
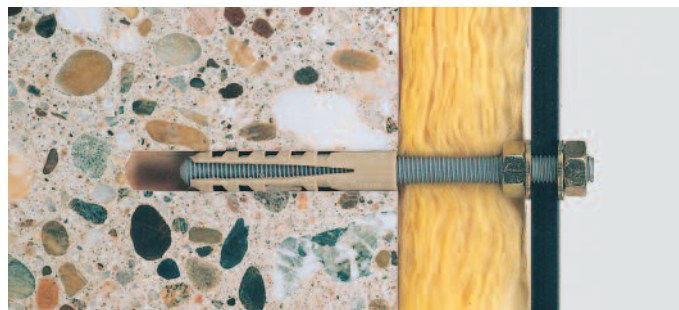


Metrikus dübel M-S



Általános rögzítések

Alkalmazási példa



Kihúzóerők (törőerők) kN-ban: ezeknél a törőerőknél a 18. oldalon található biztonsági tényezőt is figyelembe kell venni.

Rögzítési alap	M 6 S	M 8 S	M 10 S	M 12 S
Beton C12/15	0,30	0,54	0,66	1,06
Tömör téglá Mz 12	0,24	0,33	0,46	0,79
Tömör mészhomok téglá KS 12	0,24	0,33	0,43	0,71