

fischer rögzítődübel SXS

Új, nagyteljesítményű átmenőszerelésű SXS-dübel, forradalmian új CO-NA utánterpesztő csavarral.



Univerzális rögzítődübel CO-NA utánterpesztő kúposmenetű süllyesztett-fejű, T40 biztonsági csavarral **SXS-T**

(csavar: cinkkel galvanizált acél vagy korrózióálló A4 acél)



Univerzális rögzítődübel CO-NA utánterpesztő kúposmenetű alátéttel deformált, hatlapfejű SW13 biztonsági csavarral **SXS-F US**

(csavar: cinkkel galvanizált acél vagy korrózióálló A4 acél)



Univerzális rögzítődübel CO-NA utánterpesztő kúposmenetű hatlapfejű SW13 biztonsági csavarral **SXS-SS**

(csavar: cinkkel galvanizált acél vagy korrózióálló A4 acél)

Engedélyek



Keret-, tok- és lécrögzítések

Alkalmazhatóság

Építőanyagok fajtája:

Beton, könnyűbeton, tömör mészhomok téglák, tömör égetett téglák, klinker téglák, Bims-tele és üreges téglák, gipsz építőelemek, terméskövek stb.

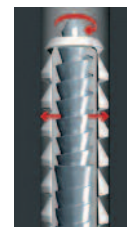
Rögzíthető tárgyak:

Falécek, állécek, lécek, homlokzati és tetőszerkezetek fából, fémből és műanyagból, ajtó és ablaktokok, fémprofilok, lemezek, szigetelőanyagok, burkolatok stb.

CO-NA utánterpesztő kúposmenetű csavar

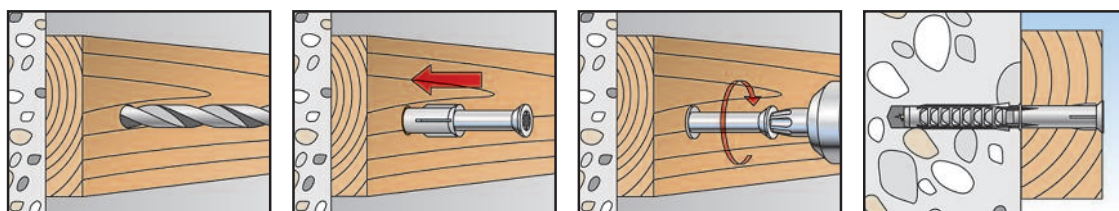


Nagy hajlítónyomaték, utánterpesztő funkció, alátétes anya, hatlapfejű és Torx behajtás.

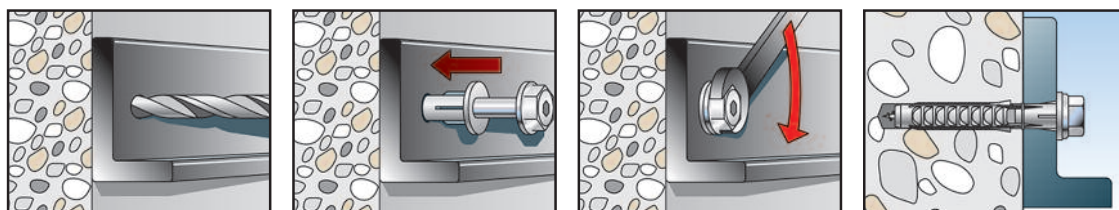


Szerelés

SXS-T falécek és faszerkezetek rögzítéséhez



SXS-F US fémszerkezetek és fémprofilok rögzítéséhez



fischer rögzítődübel SXS

Leírás, előnyei

A fischer univerzális SXS 10 rögzítődübel a bevált SX technológián alapszik, új mérföldkövet jelent a műanyagdübeles homlokzati rögzítések területén.

Forradalmian új utánterpesztő, kúpos menetű CO-NA csavarral kombinált. A rögzítődübel négy irányban terpeszt, és tömör anyagban 50 mm-es rögzítési mélység mellett a legnagyobb kihúzóerők és hajlítónyomatékok érhetők el. Betonban a hagyományos rögzítődübelekkel szemben kétszeres megengedett kihúzóerők adódnak. Az SXS univerzális rögzítődübel háromrétegű külső homlokzati burkolatokhoz is engedélyezett.

- A csavarral előszerelt dübel nagy szerelési biztonságot és optimális kihúzóerőt garantál.
- Könnyű szerelés mellett a legnagyobb terhelhetőségek érhetők el.
- A beütőzár megakadályozza a dübel korai terpesztését. Extrém körülmények esetén, pl. nedves lécnél is, kisebb furatátmérő esetén is könnyen átüthető a dübel.
- Minden alkalmazási és szerelési esetben megtalálható a megfelelő kombináció.
- Falécekhez sülyesztettfejű Torx-csavar ajánlott.
- Fémszerkezetekhez a hatlapfejű, alátéttel kombinált csavar ajánlott.

Műszaki adatok



SXS-T – univerzális rögzítődübel
CO-NA utánterpesztő kúposmenetű sülyesztettfejű
cinkkel galvanizált acél T40 biztonsági csavarral

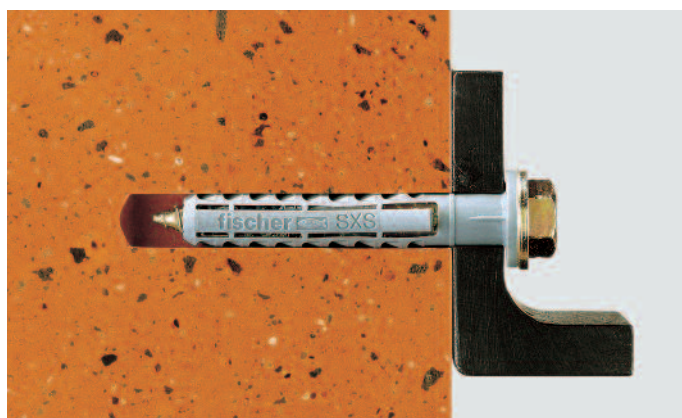
Típus	Kódszám	d ₀ Fúró Ø mm	t _d Min. furat- mélység átmenő- szere- lésnél mm	h _v Min. rög- zítési mély- ség mm	l Dübel hosszú- ság mm	d _a Max. hasz- nos hosz- szű- ség mm	d _s x _s fischer CO-NA csavar mérete mm	Bit	Egy- ség cso- mag (db)
SXS 10x80 T	19601	10	90	50	80	30	7,6x87	T40	50
SXS 10x100 T	19604	10	110	50	100	50	7,6x107	T40	50
SXS 10x120 T	19616	10	130	50	120	70	7,6x127	T40	50
SXS 10x140 T	19621	10	150	50	140	90	7,6x147	T40	50
SXS 10x160 T	24076	10	170	50	160	110	7,6x167	T40	50
SXS 10x180 T	24080	10	190	50	180	130	7,6x187	T40	50
SXS 10x200 T	24083	10	210	50	200	150	7,6x207	T40	50
SXS 10x230 T	24085	10	240	50	230	180	7,6x237	T40	50
SXS 10x260 T	24557	10	270	50	260	210	7,6x267	T40	50



SXS-T A4 – univerzális rögzítődübel
CO-NA utánterpesztő kúposmenetű sülyesztettfejű
korrózióálló A4 acél T40 biztonsági csavarral

SXS 10x80 T A4	19602	10	90	50	80	30	7,6x87	T40	50
SXS 10x100 T A4	19605	10	110	50	100	50	7,6x107	T40	50
SXS 10x120 T A4	19617	10	130	50	120	70	7,6x127	T40	50
SXS 10x140 T A4	19623	10	150	50	140	90	7,6x147	T40	50
SXS 10x160 T A4	24077	10	170	50	160	110	7,6x167	T40	50
SXS 10x180 T A4	24082	10	190	50	180	130	7,6x187	T40	50
SXS 10x200 T A4	24084	10	210	50	200	150	7,6x207	T40	50
SXS 10x230 T A4	24086	10	240	50	230	180	7,6x237	T40	50
SXS 10x260 T A4	24558	10	270	50	260	210	7,6x267	T40	50

Alkalmazási példák



fischer rögzítődübel SXS

Műszaki adatok



SXS-F US – univerzális rögzítődübel
CO-NA utánterpesztő kúposmenetű alátéttel deformált,
cinkkel galvanizált acél
hatlapfejű SW13 biztonsági csavarral

Típus	Kódszám	Fúró Ø mm	t _d Min. furat- mélység átmenő- szere- lésnél mm	h _v Min. rög- zítési mély- ség mm	l Dübel hosszú- ság mm	d _a Max. hasz- nos hosz- szű- ság mm	d _s x _{l_s} fischer CO-NA csavar mérete mm	SW	Egy- ség cso- mag (db)
SXS 10x60 F US ¹⁾	19599	10	70	50	60	10	7,6x69	13	50
SXS 10x80 F US ¹⁾	19603	10	90	50	80	30	7,6x89	13	50
SXS 10x100 F US ¹⁾	19614	10	110	50	100	50	7,6x109	13	50
SXS 10x120 F US ¹⁾	19619	10	130	50	120	70	7,6x129	13	50
SXS 10x140 F US ¹⁾	19624	10	150	50	140	90	7,6x149	13	50
SXS 10x160 F US ¹⁾	24045	10	170	50	160	110	7,6x169	13	50
SXS 10x180 F US ¹⁾	24046	10	190	50	180	130	7,6x189	13	50



SXS-F US A4 – univerzális rögzítődübel
CO-NA utánterpesztő kúposmenetű alátéttel deformált,
korrózióálló A4 acél
hatlapfejű SW13 biztonsági csavarral

SXS 10x60 F US A4 ¹⁾	19600	10	70	50	60	10	7,6x69	13	50
SXS 10x80 F US A4 ¹⁾	19628	10	90	50	80	30	7,6x89	13	50
SXS 10x100 F US A4 ¹⁾	19615	10	110	50	100	50	7,6x109	13	50
SXS 10x120 F US A4 ¹⁾	19620	10	130	50	120	70	7,6x129	13	50
SXS 10x140 F US A4 ¹⁾	19626	10	150	50	140	90	7,6x149	13	50
SXS 10x160 F US A4 ¹⁾	24062	10	170	50	160	110	7,6x169	13	50
SXS 10x180 F US A4 ¹⁾	24063	10	190	50	180	130	7,6x189	13	50

1) Dübelperem mérete: Ø18x2 mm, CO-NA alátéttel deformált hatlapfejű biztonsági csavar T40 behajtással integrálva.



SXS-SS – univerzális rögzítődübel, CO-NA utánterpesztő kúposmenetű
cinkkel galvanizált acél
hatlapfejű SW13 biztonsági csavarral

Típus	Kódszám	Fúró Ø mm	t _d Min. furat- mélység átmenő- szere- lésnél mm	h _v Min. rög- zítési mély- ség mm	l Dübel hosszú- ság mm	d _a Max. hasz- nos hosz- szű- ság mm	d _s x _{l_s} fischer CO-NA csavar mérete mm	SW	Egy- ség cso- mag (db)
SXS 10x200 SS ¹⁾	24047	10	210	50	200	150	7x207	13	50
SXS 10x230 SS ¹⁾	24048	10	240	50	230	180	7x237	13	50
SXS 10x260 SS ¹⁾	24049	10	270	50	260	210	7x267	13	50



SXS-SS A4 – univerzális rögzítődübel, CO-NA utánterpesztő kúposmenetű
korrózióálló A4 acél
hatlapfejű SW13 biztonsági csavarral

SXS 10x200 SS A4 ¹⁾	24064	10	210	50	200	150	7x207	13	50
SXS 10x230 SS A4 ¹⁾	24065	10	240	50	230	180	7x237	13	50
SXS 10x260 SS A4 ¹⁾	24066	10	270	50	260	210	7x267	13	50

1) Dübelperem mérete: Ø18x2 mm, alátéttel deformált hatlapfejű biztonsági csavar T40 behajtással integrálva.



SXS – rögzítődübel csavar nélkül

Típus	Kódszám	d ₀ Fúró Ø mm	t _d Min. furat- mélység átmenő- szere- lésnél mm	h _v Min. rög- zítési mély- ség mm	l Dübel hosszúság mm	d _a Max. hasznos hossz. mm	d _s Alkalmos csavar mérete mm	Egység- csomag (db)
SXS 6x35	91009	6	45	30	35	5	3,5x4,5	100
SXS 6x50	91010	6	60	30	50	20	3,5x4,5	100
SXS 6x60	91012	6	70	30	60	30	3,5x4,5	100
SXS 6x75	91013	6	85	30	75	45	3,5x4,5	100
SXS 8x60	91014	8	70	40	60	20	4,5x6	50
SXS 8x80	91015	8	90	40	80	40	4,5x6	50
SXS 8x100	91016	8	110	40	100	60	4,5x6	50



SXS 10 – rögzítődübel csavar nélkül

SXS 10x80 ¹⁾	78225	10	90	50	80	30	7-8	50
SXS 10x100 ¹⁾	78226	10	110	50	100	50	7-8	50
SXS 10x120 ¹⁾	78227	10	130	50	120	70	7-8	50
SXS 10x140 ¹⁾	78228	10	150	50	140	90	7-8	50
SXS 10x160 ¹⁾	78229	10	170	50	160	110	7-8	50

1) fischer biztonsági csavarral, vagy Ø8 mm facsavarral.



SXS Z – rögzítődübel sülyesztett fejű csavarral, Pozi Bit 2 és 3

Típus	Kódszám	d ₀ Fúró Ø mm	t _d Min. furat- mélység átmenő- szere- lésnél mm	h _v Min. rög- zítési mély- ség mm	l Dübel hosszúság mm	d _a Max. hasznos hossz. mm	d _s Alkalmos csavar mérete mm	Egység- csomag (db)
SXS 6x60 Z	91026	6	70	30	60	30	4,5x65	50
SXS 8x60 Z	91027	8	70	40	60	20	5,5x65	25
SXS 8x80 Z	91028	8	90	40	80	40	5,5x85	25
SXS 8x100 Z	92681	8	110	40	100	60	5,5x105	25
SXS 8x120 Z	92682	8	130	40	120	80	5,5x125	25
SXS 8x150 Z	92683	8	160	40	150	110	5,5x155	25
SXS 8x170 Z	92684	8	180	40	170	130	5,5x175	25
SXS 8x190 Z	92685	8	200	40	190	150	5,5x195	25



SXS 8 – rögzítődübel

WH – kampó

Típus	Kódszám	d ₀ Fúró Ø mm	t _d Min. furat- mélység átmenő- szere- lésnél mm	h _v Min. rög- zítési mély- ség mm	l Dübel hosszúság mm	d _a Max. hasznos hossz. mm	d _s x _{l_s} Kampó- mérete mm	Egység- csomag (db)
SXS 8x60	91014	8	70	40	60	20	-	50
WH 5,8x80	80912	-	-	-	-	20	5,8x80	50

fischer rögzítődübel SXS



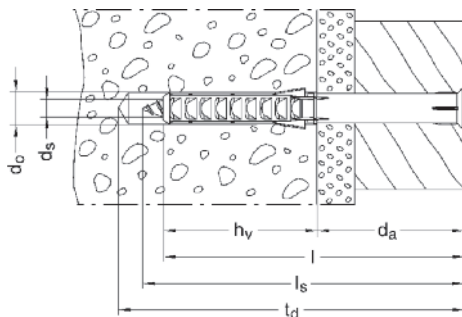
SXS – rögzítődübel süllyesztettfejű csavarral, Torx 40 fejjel

Típus	Kódszám	Fúró Ø mm	d_0	t_d Min. furat- mélység átmenő- szere- lésnél mm	h_v Min. rögzítési mélység mm	l Dübel hossz. mm	d_a Max. hasznos hossz. mm	$d_{s \times l_s}$ Csavar mérete mm	Egység- csomag (db)
SXS 10x100 T fvz	58496	10	110	50	100	50	7x105	50	
SXS 10x140 T fvz	58497	10	150	50	140	90	7x145	50	
SXS 10x160 T fvz	58498	10	170	50	160	110	7x165	50	



SXS – rögzítődübel hatlapfejű, tűzben cinkeztet csavarral, SW13

SXS 10x100 SS fvz	58499	10	110	50	100	50	7x105	50
SXS 10x140 SS fvz	58502	10	150	50	140	90	7x145	50
SXS 10x160 SS fvz	58505	10	170	50	160	110	7x165	50

Javasolt terhelések
(n=7 biztonsági tényezővel)

Dübel	SXS 6		
	Faforgács- csavar	Facsvár	
Rögzítési alap	4,5 mm	4,5 mm	
Beton	≥ C12/15	0,30	0,50
Tömör téglá	≥ Mz12	0,15	0,20
Tömör mészhomok téglá	≥ KS12	0,30	0,50
Üreges téglá	≥ Hbl12	-	0,10

Dübel	SXS 8		
	Faforgács- csavar	Facsvár csavar	
Rögzítési alap	6,0 mm	6,0 mm	
Beton	≥ C12/15	0,50	0,60
Tömör téglá	≥ Mz12	0,30	0,40
Tömör mészhomok téglá	≥ KS12	0,50	0,60
Üreges téglá	≥ Hbl12	0,30	0,40
Tömör könnyű beton	≥ V2	-	0,10

A dübelt a teljes rögzítési mélységgel kell a teherhordó falban rögzíteni. Figyeljen a megfelelő fúrési eljárásra (üreges, puha anyagban normál fúrással fúrjon)! Fugában rögzítésre az értékek nem érvényesek, csak a megadott építőanyagokban.

Egy dübelre megengedett terhelések¹⁾ ≥C20/25 beton esetén. Vegye figyelembe az engedélyt (Z-21.2-1734).

Dübeltípus	SXS 10		SXS 10	
Hőmérsékleti tartomány (hosszú/rövid ideig)	30 °C / 50 °C ²⁾		50 °C / 80 °C ²⁾	
Rögzítési mélység	h_v	(mm)	50	50
Megengedett húzóterhelés, ha széltávolság ≥ 100 mm				
berepedt beton C20/25	F_{Nmeg}	(kN)	1,70	1,00
repedésmentes C20/25	F_{Nmeg}	(kN)	2,00	1,30
Egy dübelre megengedett nyíróerő berepedt és repedésmentes beton esetén, ha a széltávolság ≥ 350 mm				
	F_{Vmeg}	(kN)	3,00	2,50
Megengedett hajlítónyomaték				
cinkkel galvanizált acél		(Nm)	16,30	16,30
korrózióálló A4 acél		(Nm)	15,80	15,80
Szerelési méretek				
Jellemző tengelytávolság	Scr,N	(mm)	105	
Jellemző széltávolság	Ccr,N	(mm)	52,5	
Min. építőanyag vastagság	h_{min}	(mm)	100	140
Min. tengelytávolság	s_{min}	(mm)	55	50
	$c \geq$	(mm)	100	90
Min. széltávolság	c_{min}	(mm)	50	50
	$s \geq$	(mm)	250	200
			repedésmentes beton	
			105	
			52,50	
			100	140
			55	50
			100	100
			50	50
			250	200

1) Az engedélyben rögzített biztonsági tényezők figyelembe vannak véve. Kombinált húzó, nyíró igénybevételnél vegye figyelembe az engedély leírását.

2) 30 °C / 50 °C-nál – 30 °C tartós hőmérséklet; 50 °C rövid ideig tartó hőmérséklet.
50 °C / 80 °C-nál – 50 °C tartós hőmérséklet; 80 °C rövid ideig tartó hőmérséklet.