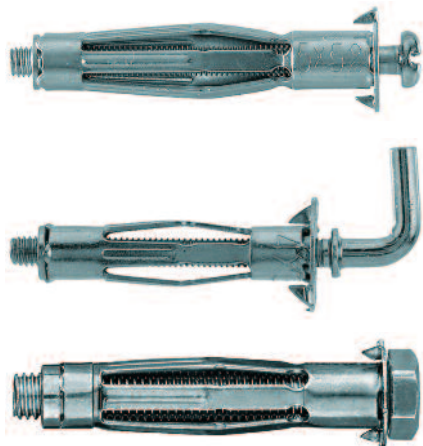


# fischer üreges fémdübel HM

Praktikus üreges rögzítés metrikus csavarokkal és kampókkal.



Üreges fémdübel metrikus csavarral **HM-S**

Üreges fémdübel metrikus derékszögű kampóval **HM-H**

Üreges fémdübel metrikus hatlapfejű csavarral **HM-SS**

Rögzítés üreges anyagba

## Alkalmazhatóság

### Építőanyagok fajtája:

Gipszkarton, faforgácslapok, azbesztcement lemezek, fagyapot lapok, fém-, fa- és műanyaglemezek, üreges profilú anyagok és béléstestek, üreges ajtók stb.

### Rögzíthető tárgyak:

Lámpák, polcok, lécek, kapcsolók, szaniter tárgyak, faliszekrények, karnisok, kábelcsatornák, képkeretek, bojlerek, gardróbok, bilincsek, szerelősínek stb.

## Leírás

Az üreges fémdübel relatív szilárd üreges építőanyagokban nagy terhelésekhez alkalmas. A falak anyaga lehet gipszkarton, fa- és faforgácslemez, üreges téglavagy béléstest. A kiterpesztő támasztókarokkal extrém nagy terhelhetőségek érhetők el. A dübel terpesztése után tetszőleges hosszúságú metrikus csavar választható. A metrikus csavaros kivitel mellett tetszőleges kampókkal is szállítható.

### Szerelési tanácsok:

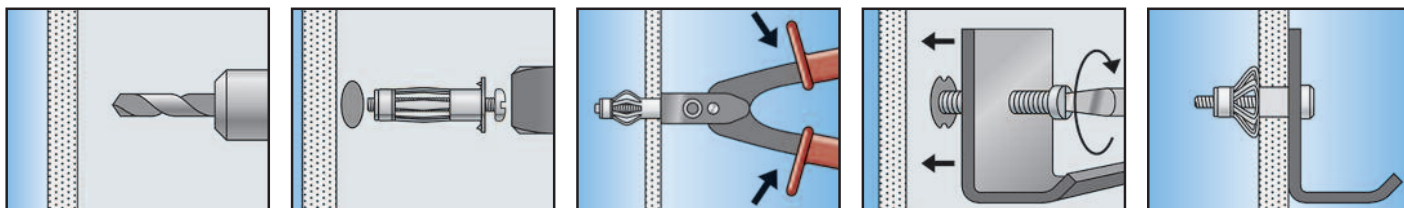
- Szerelés elektromos vagy kézi csavarhúzóval.
- Fontos, hogy az anyagvastagságnak megfelelő dübelméretet válasszunk.
- A táblázatban megadott furatot fúrjunk.
- A dübelt kalapáccsal üthetjük be.
- A rögzítendő tárgyat felhelyezzük, majd a megfelelő hosszúságú csavart behajítjuk.
- Akkor megfelelő a szerelés, ha a csavar kihajlítja a dübel oldalakat és érezhetően megszorul.
- Menetes szárákkal bilincsek is rögzíthetők.

### Szerelés fischer célszerszámmal:

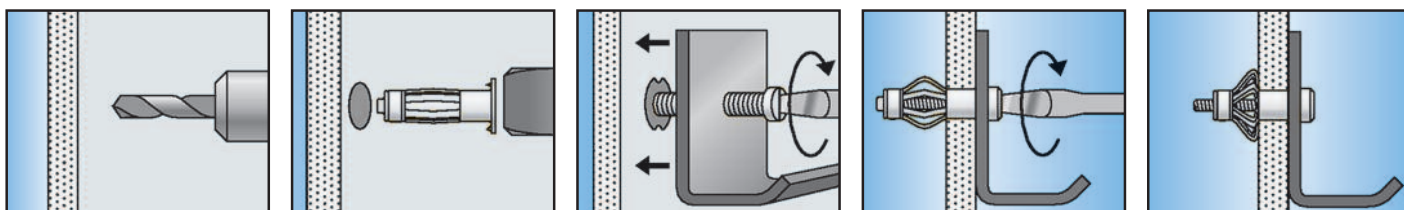
- Fontos, hogy az anyagvastagságnak megfelelő dübelméretet válasszunk.
- Furatfúrás a táblázat szerint.
- Az üreges-fémdübelt a szerelőfogóval betoljuk, majd a karok egyszerű összenyomásával terpesztjük.
- Az előszerelt csavart ezután kihajítjuk.
- A rögzítendő tárgyat felhelyezzük és az eredeti vagy más hosszúságú csavarral rögzítjük.

## Szerelés

Szerelés HMZ 1 profi szerszámmal (vagy HMZ 2 barkács szerszámmal)



Szerelés csavarhúzóval



# fischer üreges fémdübel HM

## Műszaki adatok



**HM-S** – üreges fémdübel cinkkel galvanizált acél metrikus csavarral



**HM-SS** – üreges fémdübel cinkkel galvanizált acél hatlapfejű metrikus csavarral

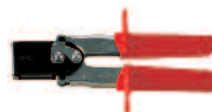
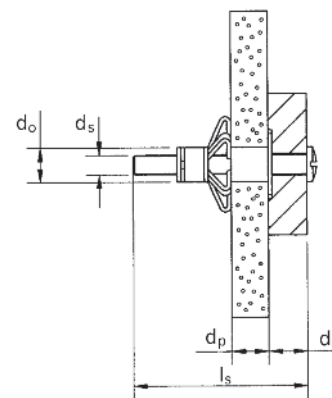
Típus	Kódszám	$d_0$ Fűrő Ø mm	t Leg- kisebb furat mélység mm	l Dübel- hossz- szúság mm	$l_s$ Csavar- méret Ø x mm	$d_p$ Max. anyag- vastagság mm	$d_a$ Max. rögzítendő tárgy vastagság mm	Egység- csomag (db)
HM 4x32 S	62306	8	42	32	M4x40	3-13	16	50
HM 4x46 S	62307	8	56	46	M4x52	5-18	23	50
HM 4x59 S	62308	8	69	59	M4x66	35-42	16	50
HM 5x37 S	62310	10	47	37	M5x45	6-15	19	50
HM 5x52 S	62311	10	62	52	M5x60	7-21	24	50
HM 5x65 S	62312	10	75	65	M5x73	20-34	24	50
HM 6x37 S	62314	12	47	37	M6x45	6-15	14	50
HM 6x52 S	62315	12	62	52	M6x60	10-21	24	50
HM 6x65 S	62328	12	75	65	M6x70	20-34	24	50
HM 6x80 S	62316	12	90	80	M6x88	38-50	24	50
HM 8x55 SS	62329	12	65	55	M8x60	10-21	24	50



**HM-H** – üreges fémdübel, cinkkel galvanizált, derékszögű kampóval

Típus	Kódszám	$d_0$ Fűrő Ø mm	t Leg- kisebb furat mélység mm	l Dübel- hossz- szúság mm	Derékszögű kampó Ø x mm	$d_p$ Max. anyag- vastagság mm	Egység- csomag (db)
HM 4x32 H	62318	8	42	32	4x40	3-13	50
HM 5x65 H	62326	10	75	65	5x70	20-34	50

## Alkalmazási példák



**HMZ 1** – profi szerelőszerszám



**HMZ 2** – barkács szerelőszerszám

Típus	Kódszám	Egységcsomag (db)
HMZ 1	62320	1
HMZ 2 <sup>1)</sup>	62321	1

1) nem alkalmas a HM 8x55 SS szereléséhez.

Rögzítés üre-  
ges anyagba

## Javasolt terhelés $F_{jav}$ (kN) (n=3 biztonsági tényezővel)

Dübel típus	HM 4x32 S	HM 4x46 S	HM 4x59 S	HM 5x37 S	HM 5x52 S	HM 5x65 S	HM 6x37 S	HM 6x52 S	HM 6x65 S	HM 6x80 SS
Beépítési és szerelési adatok										
Fűrőátméio	$d_0$ (mm)	8	8	10	10	10	12	12	12	12
Legkisebb furatmélység	t (mm)	42	56	47	62	75	47	62	75	65
Max. anyagvastagság	$d_p$ (mm)	3-13	5-18	6-15	7-21	20-34	6-15	10-21	20-34	10-21
Max. rögzítendő tárgy vastagsága	$d_a$ (mm)	16	23	19	24	24	14	24	24	24
Javasolt terhelés $F_{jav}$ (kN)										
Gipszkarton	9,5 mm	$F_{emp}$ (kN)	0,15	0,15	0,15	0,15	-	0,15	-	-
	12,5 mm	$F_{emp}$ (kN)	0,20	0,20	0,20	0,20	-	0,20	0,20	0,20
	19 mm (2x9,5 mm)	$F_{emp}$ (kN)	-	-	-	0,25	-	-	0,25	-
	25 mm (2x12,5 mm)	$F_{emp}$ (kN)	-	-	-	-	0,3	-	-	0,3
Falgácsolap	10 mm	$F_{emp}$ (kN)	0,25	0,25	0,25	0,25	-	0,25	0,25	-
	13 mm	$F_{emp}$ (kN)	0,25	0,25	0,25	0,25	-	0,25	0,25	-
	25 mm	$F_{emp}$ (kN)	-	-	-	-	0,5	-	-	0,5
Rétegelt lemez	4 mm	$F_{emp}$ (kN)	0,10	-	-	-	-	-	-	-
Kemény szálas lap	3 mm	$F_{emp}$ (kN)	0,10	-	-	-	-	-	-	-
Fagyapótkönnnyűlap	16 mm	$F_{emp}$ (kN)	-	0,05	-	0,05	-	-	0,05	-
	25 mm	$F_{emp}$ (kN)	-	-	-	-	0,05	-	-	0,05
Szálcs cementlap	8 mm	$F_{emp}$ (kN)	0,25	0,25	0,25	0,25	-	0,25	-	-
	10 mm	$F_{emp}$ (kN)	0,25	0,25	0,25	0,25	-	0,25	0,25	-
Szálcs gipszlap	10 mm	$F_{emp}$ (kN)	-	0,25	0,25	0,25	-	0,25	0,25	-
	15 mm	$F_{emp}$ (kN)	-	-	0,25	0,25	-	0,25	0,25	-