

Gazdaságos műanyag szigetelésrögzítő minden általános hőszigeteléshez



Hátul szellőztetett homlokzati szigetelésekhez



Hátul szellőztetett homlokzati szigetelésekhez

ÉPÍTŐANYAGOK

- Beton
- Üreges, könnyűbeton falazóelem
- Üreges tégl
- Üreges mészhomoktégla
- Tömör mészhomoktégla
- Terméskő
- Pórusbeton
- Tömör könnyűbeton falazat
- Tömör tégl

ELŐNYÖK

- A terpesztőrész optimális geometriai kis rögzítési mélységet biztosít és csökkenti a fúrási szükségletet.
- A tányér rugalmas alakváltozása tartós nyomóhatást fejt ki a szigetelőanyagra és ezzel stabilan rögzíti azt a falazathoz.
- Az egyszerű beütőszerelés lehetővé teszi a gyors alkalmazást, így csökkentve a munkaterhet.
- A fekete DHK 90 szigetelésrögzítő a hátul szellőztetett homlokzatoknál a fekete szigetelőanyagokon nem feltűnő.
- A DHK 45 egyaránt alkalmazható lágy és szilárd szigetelőlapokhoz is.

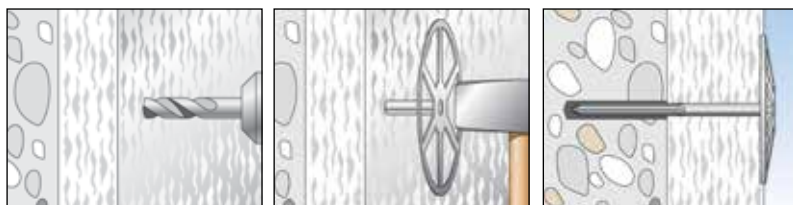
ALKALMAZÁSOK

Lágy és szilárd hátul szellőztetett homlokzati szigetelésekhez:

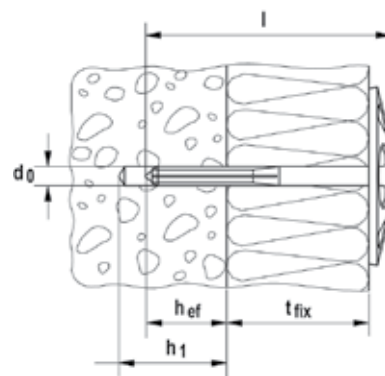
- Kőzetgyapot / üvegyapot
- Poliuretán táblák
- Könnyű, fagyapottáblák
- Szálas szigetelőanyagok
- Polisztirol
- Foamglass

MŰKÖDÉSE

- A DHK dübel egyszerű kalapács használatával, átmenőszereléssel alkalmazható.
- A tányérátmérő függ a szigetelőanyag szilárdságától:
DHK 45 szilárd szigetelőanyagokhoz;
DHK 90 lágy szigetelőanyagokhoz.
- A DHK feszítőbordái ideális rögzítést biztosítanak a furatban.
- Hőmérsékleti tartomány szereléskor: -40° C -tól + 80° C -ig.



MŰSZAKI ADATOK



Szigetelésrögztítő **DHK 45**,
Tányér- \varnothing 45 mm

Szigetelésrögztítő **DHK**,
Tányér- \varnothing 90 mm

Típus	Cikkszám	Fúróátmérő d_0 [mm]	Min. furatmélység h_1 [mm]	Tényleges rögzítési mélység h_{ef} [mm]	Dübelhossz l [mm]	Max. hasznos hossz t_{fix} [mm]	Egységcsomag [db]
DHK 40	080937	8	30	20	65	40	250
DHK 60	080938	8	30	20	85	60	250
DHK 80	080939	8	30	20	105	80	250
DHK 100	080940	8	30	20	125	100	250
DHK 120	080941	8	30	20	145	120	200
DHK 140	080949	8	30	20	165	140	200
DHK 160	512150	8	30	20	185	160	100
DHK 180	512151	8	30	20	205	180	100
DHK 200	512153	8	30	20	225	200	100
DHK 220	512154	8	30	20	245	220	100
DHK 45/40	080892	8	30	20	65	40	250
DHK 45/60	080893	8	30	20	85	60	250
DHK 45/80	080894	8	30	20	105	80	250
DHK 45/100	080895	8	30	20	125	100	250

TERHELÉSEK

Szigetelésrögztítő DHK

Legnagyobb javasolt terhelések¹⁾ egy dübel esetén.

Típus	DHK		
Javasolt terhelések különféle építőanyagokban F_{rec}²⁾			
Beton	$\geq C12/15$	[kN]	0,03
Tömör tégl	Mz 12	[kN]	0,03
Tömör mészhomoktégla	KS 12	[kN]	0,03
Üreges mészhomoktégla	KSL 6	[kN]	0,03
Üreges tégl	H1z 12	[kN]	0,02
Pórusbeton	$\geq PB2, PP2 (G2)$	[kN]	0,02

¹⁾ 4-es biztonsági tényezőt tartalmaz.

²⁾ Érvényes húzóerőre.