

Az erő és intelligencia duója



ÉPÍTŐANYAGOK

- Beton
- Tömör téгла
- Tömör mészhomoktéгла
- Pórusbeton
- Üreges téгла
- Üreges mészhomoktéгла
- Vakolt fal
- Gipszkarton és gipszszálas lap
- Üreges, könnyűbeton falazóelem
- Előfeszített üreges födémekek
- Terméskő
- Forgácslap
- Tömör gipszlapok
- Tömör könnyűbetontéгла

JELLEMZŐK



ELŐNYÖK

- A kétkomponensű anyagok a legjobb terhelési értékeket nyújtják, illetve az intelligens, önaktíváló funkciókat biztosítják (feszítés, alakformálódás, csomósodás) az építőanyagtól függően.
- A lehető legjobb visszacsatolás (feelgood factor) a dübeltől. Érezhető amikor a dübel tökéletesen beszerelt.
- A rövid és kompakt dübelforma csökkenti a fúrési igényt és ezáltal anyag, illetve időtakarékos.
- A kis dübelperem problémamentes szerelést és széleskörű alkalmazást biztosít elő- illetve átmenőszereles esetén is.
- Nincs nemkívánatos dübel elfordulás szerelés alatt, köszönhetően az elfordulásgátló résznek.
- A DUOPOWER 6x50, 8x65, 10x80 nagyobb rögzítési mélységének köszönhetően, a dübel különösen alkalmas üreges építőanyagokhoz, pórusbetonhoz és a vakolat áthidalásához.

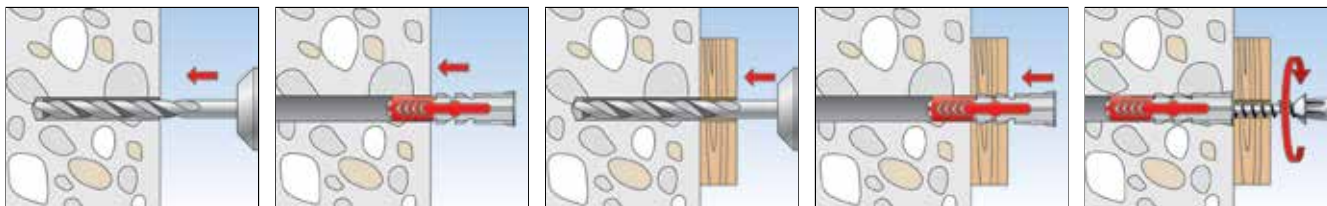
ALKALMAZÁSOK

- TV konzolok
- Világítás
- Polcok
- Tükrös szekrények
- Levélszekrények
- Képek
- Sötétítők
- Függöny karnisok
- Mosdótálak
- Csővezetékek
- Fürdőszobai és WC felszerelések
- Polcok
- Szagelszívó

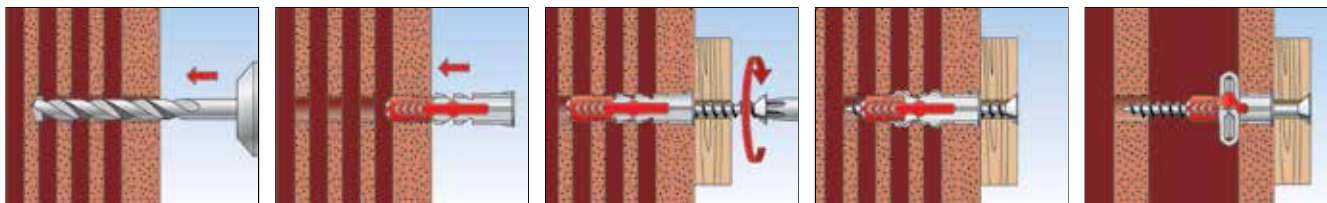
MŰKÖDÉSE

- A DUOPOWER alkalmazható elő- és átmenőszerelessel.
- A két különböző anyag és a több funkcionális képesség (feszítés, alakformálódás, csomósodás) kiterjeszti az alkalmazhatóságot további építőanyagokhoz maximális terhelhetőséggel.
- A csavarhosszúság meghatározása: dübelhosszúság + tárgy vastagsága + 1 × csavarátmérő.
- Alkalmazható fa- és faforgács-csavarokkal valamint tőcsavarokkal.
- Építőlaponál a csavar menet nélküli része nem lehet hosszabb mint a rögzítendő tárgy vastagsága.

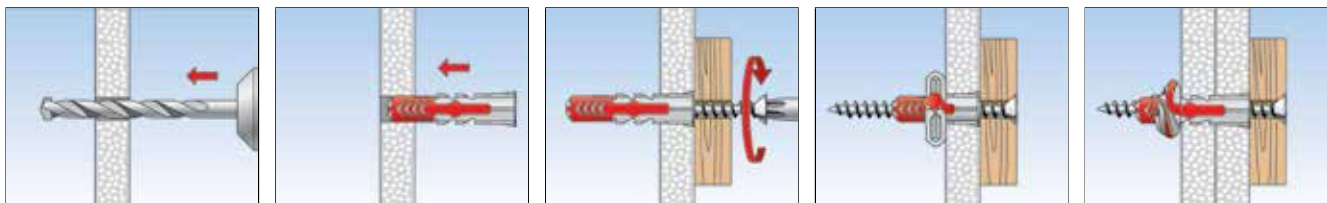
SZERELÉS TÖMÖR ÉPÍTŐANYAGBA



SZERELÉS ÜREGES ÉPÍTŐANYAGBA



SZERELÉS ÉPÍTŐLAPOKBA



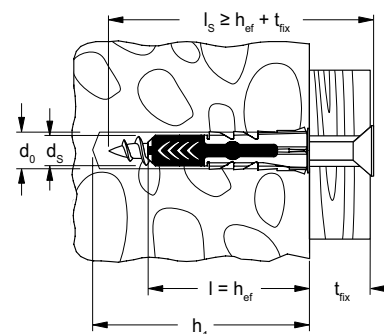
MŰSZAKI ADATOK



DUOPOWER



DUOPOWER nagyobb rögzítési mélységgel



	Cikkszám	Cikkszám	Fúró- átmérő d_0 [mm]	Min. furat- mélység h_1 [mm]	Min. panel- vastagság d_p [mm]	Min. csavar becsavarás $l_{E,min}$ [mm]	Dübelhossz l [mm]	Fa- és forgácslap- csavar $d_s / d_s \times l_s$ [mm]	Behajtás	Max. hasznos hossz t_{fix} [mm]	Egység- csomag [db]
Típus	csavar nélkül	csavarral									
DUOPOWER 5 x 25	555005	—	5	35	12,5	28	25	3 - 4	—	—	100
DUOPOWER 6 x 30	555006	—	6	40	12,5	34	30	4 - 5	—	—	100
DUOPOWER 8 x 40	555008	—	8	50	12,5	45	40	4,5 - 6	—	—	100
DUOPOWER 10 x 50	555010	—	10	60	—	56	50	6 - 8	—	—	50
DUOPOWER 5 x 25 S	—	555105	5	35	12,5	29	25	4 x 35	PZ2	6	50
DUOPOWER 6 x 30 S	—	555106	6	40	12,5	35	30	4,5 x 40	PZ2	5	50
DUOPOWER 8 x 40 S	—	555108	8	60	12,5	45	40	5 x 60	PZ2	15	50
DUOPOWER 10 x 50 S	—	555110	10	70	—	57	50	7 x 70	SW 13 / TX 40	13	25
DUOPOWER 6 x 50	538240	—	6	60	12,5	55	50	4 - 5	—	—	100
DUOPOWER 8 x 65	538241	—	8	75	2 x 12,5	70	65	4,5 - 6	—	—	50
DUOPOWER 10 x 80	538242	—	10	90	—	87	80	6 - 8	—	—	25
DUOPOWER 12 x 60	538243	—	12	70	—	68	60	8 - 10	—	—	25
DUOPOWER 14 x 70	538244	—	14	80	—	80	70	10 - 12	—	—	20
DUOPOWER 6 x 50 S	—	538245	6	75	12,5	55	50	4,5 x 70	PZ2	15	50
DUOPOWER 8 x 65 S	—	538246	8	85	2 x 12,5	70	65	5 x 80	PZ2	10	25
DUOPOWER 10 x 80 S	—	538247	10	112	—	87	80	7 x 107	SW 13	20	10
DUOPOWER 12 x 60 S	—	538248	12	85	—	68	60	8 x 80	SW 13	12	10
DUOPOWER 14 x 70 S	—	538249	14	100	—	80	70	10 x 95	SW 17	15	8

TERHELÉSEK

DUOPOWER

Legnagyobb javasolt terhelések¹⁾ egy dübel esetén.

Az értékek csak a meghatározott facsavarátmérővel érvényesek.

Típus			DUOPOWER								
			5 x 25	6 x 30	6 x 50	8 x 40	8 x 65	10 x 50	10 x 80	12 x 60	14 x 70
Csavarátmérő ³⁾	Ø	[mm]	4	5	5	6	6	8	8	10	12
Min. peremtávolság betonban	c _{min}	[mm]	30	35	35	50	50	65	65	80	100
Javasolt terhelések az egyes alapanyagokban F_{rec}²⁾											
Beton	≥ C20/25	[kN]	0,40	0,95	1,65	1,10	2,30	2,15	4,20	3,30	5,30
Tömör téglá	≥ Mz 12	[kN]	0,30	0,50	0,55	0,62	0,69	1,20	1,45	1,30	1,35
Tömör mészhomoktégla	≥ KS 12	[kN]	0,50	1,00	1,60	1,25	2,25	2,20	3,85	2,80	4,50
Pórusbeton	≥ PB2, PP2 (G2)	[kN]	0,05	0,10	0,15	0,10	0,16	0,20	0,30	0,24	0,35
Pórusbeton	≥ PB4, PP4 (G4)	[kN]	0,25	0,38	0,55	0,42	0,60	0,60	1,10	1,00	1,45
Üreges téglá	≥ Hlz 12 (ρ ≥ 0,9 kg/dm ³)	[kN]	0,13	0,15	0,17	0,25	0,40	0,25	0,40	0,35	0,40
Üreges mészhomoktégla	≥ KSL 12 (ρ ≥ 1,6 kg/dm ³)	[kN]	0,40	0,60	0,60	0,70	1,00	0,70	2,00	0,75	1,50
Vakolt fal	ρ ≥ 0,9 kg/dm ³	[kN]	0,10	0,18	0,37	0,25	0,50	0,35	0,65	0,50	0,50
Gipszszálas lap	12,5 mm	[kN]	0,24	0,33	0,35	0,35	-	0,50	-	-	-
Gipszkarton	12,5 mm	[kN]	0,12	0,15	0,15	0,15	-	0,15	-	-	-
Gipszkarton	2 x 12,5 mm	[kN]	0,13	0,15	0,24	0,20	0,32	0,30	-	-	-
Mattone Forato F8		[kN]	0,30	0,30	-	0,25	-	0,25	-	-	-
Tramezza Doppio UNI 19		[kN]	0,15	0,15	0,23	0,15	0,30	0,20	0,52	0,35	0,35
Sepa Parpaing		[kN]	0,30	0,45	0,25 ⁴⁾	0,45	0,45 ⁴⁾	0,45	0,45 ⁴⁾	0,60 ⁴⁾	0,60 ⁴⁾

¹⁾ A szükséges biztonsági tényezőket tartalmazza.

²⁾ Érvényes húzó-, nyíró és bármely szögben irányuló erőre.

³⁾ Facsavar

⁴⁾ Terhelés meghatározása vakolt falon.