

Fém pórusbeton dübel metrikus csavarokhoz



Mozgásérzékelők



Polcok

ÉPÍTŐANYAGOK

- Pórusbeton
- Tömör gipszlapok

ELŐNYÖK

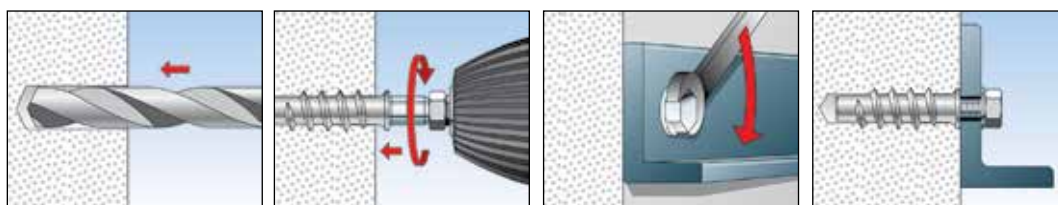
- Az imbuszkulcs behajtás lehetővé teszi az FTP M alkalmazását egyéb, speciális szerszám nélkül. Ezáltal egyszerűvé válik a szerelés.
- Pórusbetonban az FTP M a magas teher-bíró képességével nagy biztonságot nyújt.
- Szereléskor a spirálformájú külső menet bevágja magát a pórusbetonba. Ennek köszönhetően csekély energiaráfordítással alkalmazható.
- A speciális geometria lehetővé teszi, a szinte feszítésmentes rögzítést. Ezáltal kis tengely- és peremtávolságok lehetségesek, és a vakolat nem pattogzik le.

ALKALMAZÁSOK

- Képek
- Világítás
- Polcok
- Fürdőszobaszekrény
- Függetlenkarnis
- Kábel- és csőbilincsek
- Távtartószerelések
- Radiátorok
- TV konzolok

MŰKÖDÉSE

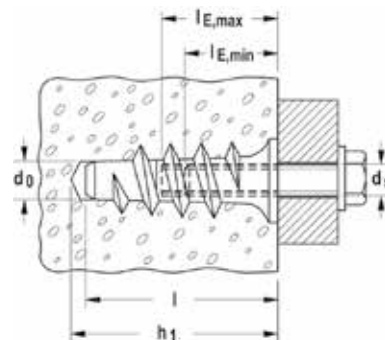
- Az FTP M előszereléssel alkalmazható.
- Szereléskor a spirálformájú külső menet bevágja magát a pórusbetonba.
- Metrikus csavarokkal alkalmazható $\varnothing 6 - 10$ mm átmérőknél.
- Az FTP M fémdübel egyszerű imbuszkulccsal is szerelhető, pl. FTP M6-hoz 6-os imbuszkulcs alkalmas.
- Szerelés akkus csavarozóval: alacsony nyomaték beállítás szükséges és 6-kt behajtóhegy.



MŰSZAKI ADATOK



Turbó pórusbeton dübel **FTP M** (fém)



Típus	Cikkszám	Fúróátmérő d_0 [mm]	Min. furatmélység h_1 [mm]	Dübelhossz l [mm]	Metrikus menet M	Min. csavar becsavarás $l_{E,min}$ [mm]	Max. becsavarási mélység $l_{E,max}$ [mm]	Egységcsomag [db]
FTP M 6	078415 ¹⁾	8 - (10)	60	50	M 6	15	20	25
FTP M 8	078416 ¹⁾	10 - (12)	70	60	M 8	20	25	25
FTP M 10	078417 ¹⁾	12 - (14)	80	70	M 10	25	30	25

¹⁾ A zárójeles értékek 5,0 N/mm² nyomószilárdságtól értendőek porózus anyagokban.

TARTOZÉKOK



Szerelőszerszám **FTP EM**
FTP M (fém)

Típus	Cikkszám	Dübelek	Egységcsomag [db]
FTP EM 6	078577	FTP M6	1
FTP EM 8	078578	FTP M8	1
FTP EM 10	078579	FTP M10	1

TERHELÉSEK

Turbó pórusbeton dübel FTP M

Legnagyobb javasolt terhelések¹⁾ egy dübel esetén pórusbetonban és vakolt falaknál.

Az értékek csak a meghatározott facsavarátmmérvél érvényesek.

Típus			FTP M6	FTP M8	FTP M10
Menet M			M6	M8	M10
Min. peremtávolság	c_{min}	[mm]	100	150	200
Javasolt terhelések az építőanyagtól függően F_{rec}²⁾					
Pórusbeton	PP2; PB2 ($\geq 2,5$ N/mm ²)	[kN]	0,30	0,45	0,60
Pórusbeton	PP4; PB4 ($\geq 5,0$ N/mm ²)	[kN]	0,50	0,65	0,70
Pórusbeton	PP6; PB6 ($\geq 7,5$ N/mm ²)	[kN]	0,70	0,80	0,90
Vakolt fal		[kN]	-	0,45	0,65

¹⁾ 5-ös biztonsági tényezőt tartalmaz.

²⁾ Érvényes húzó-, nyíró és bármely szögben irányuló erőre.