

Kényelmesen szerelhető csőkapocs



Műanyag szigetelőcsövek rögzítése



Műanyag szigetelőcsövek rögzítése

ÉPÍTŐANYAGOK

ClipFix SD alkalmazásával:

- Beton
- Tömör habkő
- Tömör mészhomoktégla
- Terméskő
- Tömör tégl

JELLEMZŐK



ELŐNYÖK

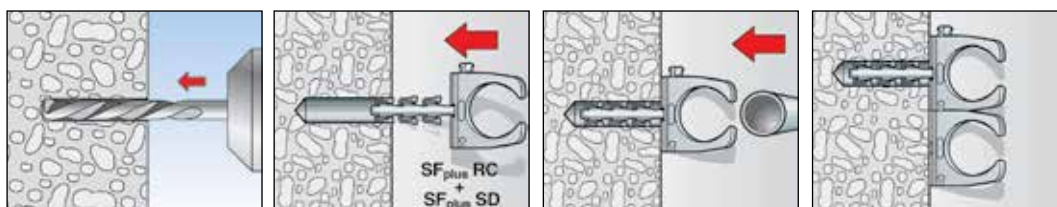
- A csőkapocs RC alkalmazható előszerelt SD dübellel, N 6 beütődübelrel vagy 11 mm-es C-alakú profil sínrel, ennek köszönhetően rugalmas és költséghatékony a szerelés.
- A 6 mm-es furat lehetővé teszi az optimális csőbeállítást és biztosítja a felhasználóbarát szerelést.
- Két cső rögzítése megoldható egy rögzítési ponttal, összekapcsolt csőkapocsokkal.
- A kiváló minőségű tűzálló, halogén- és szilikonmentes, nylon alapanyagoknak köszönhetően az év minden szakában használhatóak, beleértve a fagyos időjárási körülményeket is.

ALKALMAZÁSOK

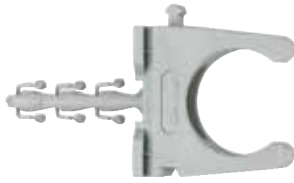
- Műanyag szigetelőcsövek

MŰKÖDÉSE

- Műanyag, szigetelt csövek rögzítésére alkalmas. Az előfeszített karom biztonságos tartást ad a csöveknek.
- Az RC csőkapocs kialakítása lehetővé teszi az alkalmazást SD dübellel vagy N 6 beütődübelrel.
- Kézzel kell a ClipFix plusz SD dübelt közvetlenül a furatba behelyezni. Nincs szükség további csavarra
- Az N beütődübel a szeg beütésekor terpeszt, és a furatban súrlódásos zárást biztosít.
- Hőállóság: -20° C -tól +80°C -ig.



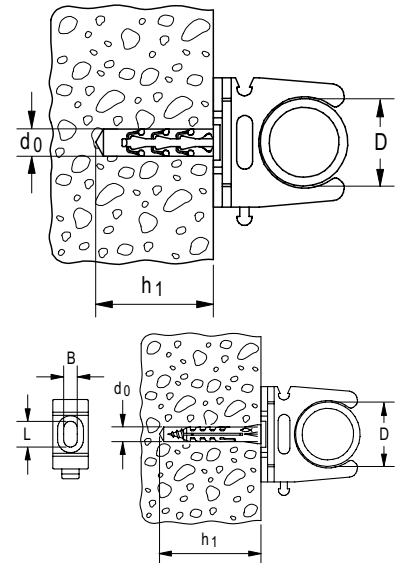
MŰSZAKI ADATOK



Clipfix plus csőkapocs RC



Csőkapocs RC PG



Típus		Fúróátmérő d_0 [Ø mm]	Min. furatmélység h_1 [mm]	Csőméret IEC	Befogási átmérő D [mm]	Kengyel furatméret B x L [mm]	Egységcsomag [db]
SF plus RC IEC 12	048190	6	35	12	12 - 13	6 x 7	100
SF plus RC IEC 16	048191	6	35	16	15 - 16	6 x 8	100
SF plus RC IEC 20	048193	6	35	20	20 - 21	6 x 10	100
SF plus RC IEC 25	048197	6	35	25	24 - 25	6 x 10	50
SF plus RC IEC 32	048198	6	35	32	31 - 32	6 x 10	25
SF plus RC IEC 40	048199	6	35	40	38 - 40	6 x 10	25
RC IEC 12	058194	–	–	12	12 - 13	6 x 7	100
RC IEC 16	058120	–	–	16	15 - 16	6 x 8	100
RC IEC 20	058122	–	–	20	20 - 21	6 x 10	100
RC IEC 25	058198	–	–	25	24 - 25	6 x 10	50
RC IEC 32	058199	–	–	32	31 - 32	6 x 10	40
RC IEC 40	058200	–	–	40	39 - 40	6 x 10	40
RC IEC 50	079194 1)	–	–	50	50 - 51	6 x 10	20
RC IEC 63	079196 1)	–	–	63	62 - 64	6 x 10	15

1) Nincs csatlakozófül, ezért nem kapcsolhatóak össze.